

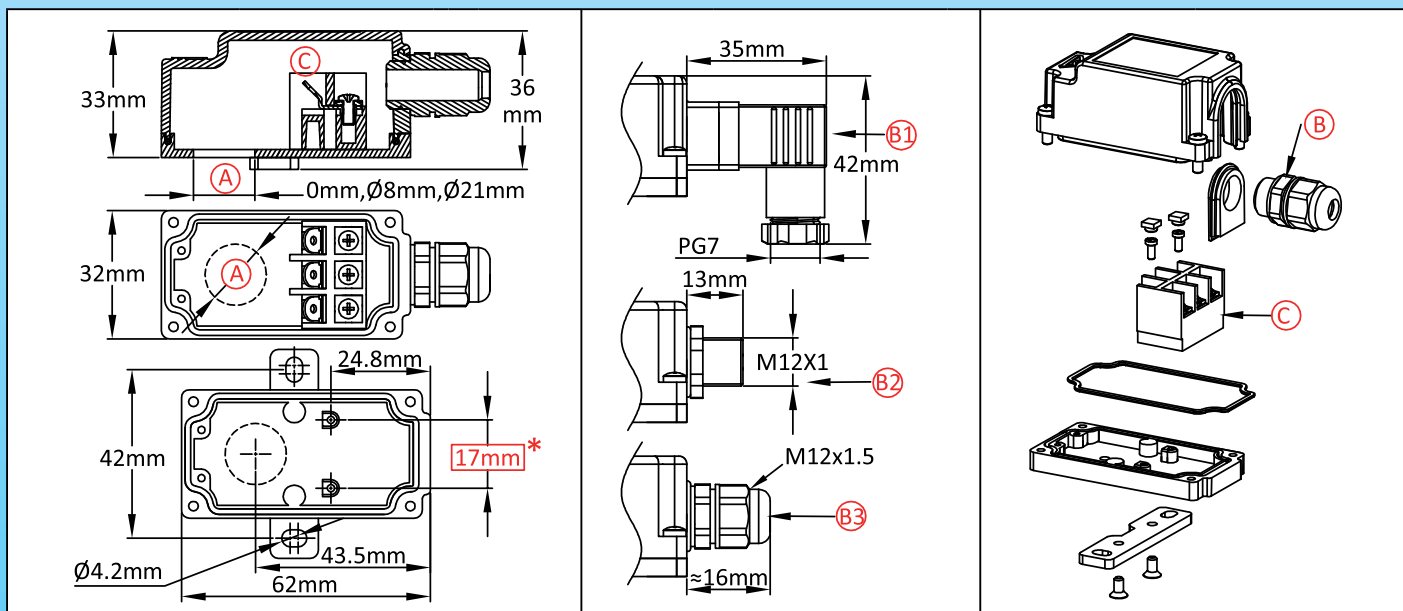
Carcasa subminiatura para sensor de temperatura, sensor de nivel, placa de circuito impreso electrónico o calentador de cartucho, soporte de montaje en pared extraíble



Debido a la mejora constante de nuestros productos, los dibujos y características utilizadas en estas fichas técnicas son solo orientativos y pueden ser modificados sin aviso previo

| Tamaño (mm) | Volumen (cm ³) | Material | Grado de protección | | Modelo |
|--------------|----------------------------|----------|---------------------|-----|-------------|
| 61 x 33 x 30 | 52 | PA66 | IPX4 | IK8 | Y3A1 |

| Apto para |
|---|
| <input checked="" type="checkbox"/> Sensor de temperatura |
| <input type="checkbox"/> Calentador en inmersión |
| <input type="checkbox"/> Calentador de aletas |
| <input type="checkbox"/> Termostato |
| <input checked="" type="checkbox"/> Sensor de nivel |
| <input type="checkbox"/> Placa electrónica |



Referencias principales

| (A) (mm) | (B1) | (B2) | (B3) | Con bloque de conexión (C) | Sin bloque de conexión (C) |
|----------|------|------|------|----------------------------|----------------------------|
| 0 | ✓ | × | × | Y3A100001E1F100T | Y3A100001E10000T |
| 0 | × | ✓ | × | Y3A100001E3F100T | Y3A100001E30000T |
| 0 | × | × | ✓ | Y3A100001E2F100T | Y3A100001E20000T |
| 8 | ✓ | × | × | Y3A108001E1F100T | Y3A108001E10000T |
| 8 | × | ✓ | × | Y3A108001E3F100T | Y3A108001E30000T |
| 8 | × | × | ✓ | Y3A108001E2F100T | Y3A108001E20000T |
| 21 | ✓ | × | × | Y3A121001E1F100T | Y3A121001E10000T |
| 21 | × | ✓ | × | Y3A121001E3F100T | Y3A121001E30000T |
| 21 | × | × | ✓ | Y3A121001E2F100T | Y3A121001E20000T |

Otros diámetros de perforación disponibles previa solicitud.

Las dimensiones en rojo dentro de los marcos rectangulares en los dibujos se utilizan para el ensamblaje de accesorios.